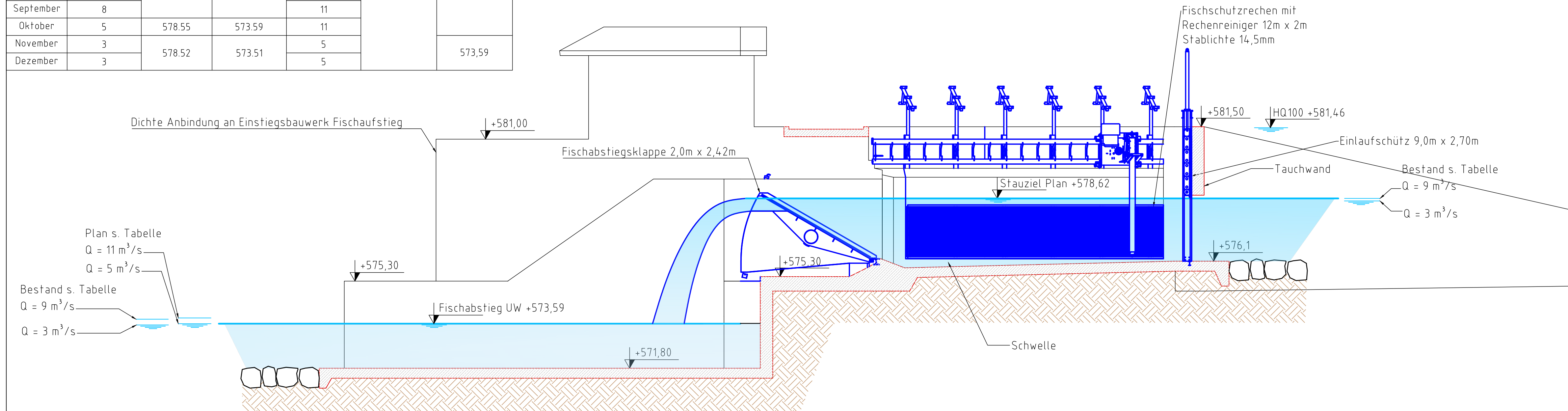


	Mindestwasser Bestand	Wasserspiegel Oberwasser	Wasserspiegel Unterwasser	Mindestwasser zukünftig	Wasserspiegel Oberwasser	Wasserspiegel Unterwasser
	[m³/s]	m ü. NHN	m ü. NHN	[m³/s]	m ü. NHN	m ü. NHN
Januar	3	578.52	573.51	5	578,62	573,59
Februar	3			5		
März	6	578.56	573.63	11		573,82
April	9	578.62	573.74	11		
Mai	9	578.59	573.70	11		
Juni	9			11		
Juli	8	578.55	573.59	11		
August	8	578.52	573.51	5		
September	8	573,59		5		
Oktober	5			5		
November	3					
Dezember	3					

Schnitt E-E Längsschnitt Fischschutz und Fischabstieg



- Stahlwasserbau
- Beton geschnitten
- Wasser

Projekt:
WKA Mooshauser Schwelle

Ausfertigung:
A B C D E F



Antragsteller: Ernst Bau GmbH
Höhenblick 5
77815 Bühl



Errichtung einer Wasserkraftanlage an der Iller bei der Sohlschwelle Mooshausen (Fkm 50,650) in Tannheim, Landkreis Biberach

Anlage
2.5

Bearbeitet DESIGNED	Datum DATE	Name NAME	Diese Zeichnung ist ausschließlich unser Eigentum. Ihre unbefugte Benützung, Vervielfältigung, Bearbeitung, oder Weitergabe an dritte Personen wird nach dem Urheberrechts-Gesetz vom 31.8.1920, St.-G.-Bl. 417 strafgerichtlich verfolgt.	Datum DATE	Arbeitsplatz WORKSTATION
	06.08.2024	Schechtl, M.Sc.			

Geprüft CHECKED	Masse MASS	Werkstoff MATERIAL



MAßSTAB SCALE	BAUWERK/PROJEKT	MOOSHAUSER S	Blatt SHEET
	BENENNUNG TITLE	WKA Mooshauser Schwelle (Fkm 50,650) Schnitt E-E	
1:100	ZEICHNUNGS-NR./DRAWING-NO.:	MOOSS-2024-PR-0.99.94 A	Blatt SHEET
	Format SIZE	Ax	REVISION
			B