

**Verordnung des Innenministeriums über Anforderungen an
Feuerungsanlagen, Wärme- und Brennstoffversorgungsanlagen
(Feuerungsverordnung - FeuV0)**

Vom 24. November 1995 (GBl. S. 806), geändert durch Artikel 2 der Verordnung des
Innenministeriums zur Änderung baurechtlicher Vorschriften vom 28. Juni 2005
(GBl.S. 609, 610)

INHALTSÜBERSICHT

| | §§ |
|--|----|
| Einschränkung des Anwendungsbereichs | 1 |
| Begriffe | 2 |
| Verbrennungsluftversorgung von Feuerstätten | 3 |
| Aufstellung von Feuerstätten | 4 |
| Aufstellräume für Feuerstätten..... | 5 |
| Heizräume..... | 6 |
| Abgasanlagen..... | 7 |
| Abstände von Abgasanlagen zu brennbaren Bauteilen sowie zu Fenstern | 8 |
| Höhe der Mündungen von Schornsteinen und Abgasleitungen über Dach | 9 |
| Aufstellung von Wärmepumpen, Blockheizkraftwerken und Verbrennungsmotoren | 10 |
| Abführung der Ab- oder Verbrennungsgase von Wärmepumpen, Blockheizkraftwerken und Verbrennungsmotoren | 11 |
| Brennstofflagerung in Brennstofflagerräumen | 12 |
| Brennstofflagerung außerhalb von Brennstofflagerräumen | 13 |
| Druckbehälter für Flüssiggas | 14 |
| (weggefallen) | 15 |
| Inkrafttreten..... | 16 |

Auf Grund von § 73 Abs. 1 Nr. 1 und 2 und Abs. 8 Nr. 2 der Landesbauordnung für
Baden-Württemberg (LBO) vom 8. August 1995 (GBl. S. 617) wird verordnet:

§ 1

Einschränkung des Anwendungsbereichs

Für Feuerstätten, Wärmepumpen und Blockheizkraftwerke gilt die Verordnung nur,
soweit diese Anlagen der Beheizung von Räumen oder der Warmwasserversorgung
dienen oder Gas-Haushalts-Kochgeräte sind.

§ 2

Begriffe

(1) Als Nennwärmeleistung gilt

1. die auf dem Typenschild der Feuerstätte angegebene Leistung oder
2. die in den Grenzen des Wärmeleistungsbereichs festeingestellte und auf einem Zusatzschild angegebene höchste Leistung der Feuerstätte (ohne Zusatzschild gilt als Nennwärmeleistung der höchste Wert des Nennwärmeleistungsbereichs) oder
3. bei Feuerstätten ohne Typenschild die nach der aus dem Brennstoffdurchsatz mit einem Wirkungsgrad von 80 vom Hundert ermittelte Leistung.

(2) Gesamtnennwärmeleistung ist die Summe der Nennwärmeleistungen der Feuerstätten, die gleichzeitig betrieben werden können

(3) Schornsteine sind rußbrandbeständige Schächte, die Abgase aus Feuerstätten für feste Brennstoffe über Dach ins Freie leiten.

(4) Verbindungsstücke sind Kanäle oder Leitungen, die Abgase aus Feuerstätten für feste Brennstoffe in Schornsteine leiten.

(5) Abgasleitungen sind Leitungen, die Abgase aus Feuerstätten für flüssige oder gasförmige Brennstoffe ins Freie leiten. Um eine Abgasleitung handelt es sich auch dann, wenn sie in der Bauart eines Schornsteins oder Verbindungsstückes hergestellt wird.

§ 3

Verbrennungsluftversorgung von Feuerstätten

(1) Für raumluftabhängige Feuerstätten mit einer Gesamtnennwärmeleistung bis zu 35 kW gilt die Verbrennungsluftversorgung als nachgewiesen, wenn die Feuerstätten in einem Raum aufgestellt sind, der

1. mindestens eine Tür ins Freie oder ein Fenster, das geöffnet werden kann (Räume mit Verbindung zum Freien), und einen Rauminhalt von mindestens 4 m³ je 1 kW Gesamtnennwärmeleistung hat oder
2. mit anderen Räumen mit Verbindung zum Freien nach Maßgabe des Absatzes 2 verbunden ist (Verbrennungsluftverbund) oder
3. eine ins Freie führende Öffnung mit einem freien Querschnitt von mindestens 150 cm² oder zwei Öffnungen von je 75 cm² oder Leitungen ins Freie mit strömungstechnisch äquivalenten Querschnitten hat.

(2) Der Verbrennungsluftverbund im Sinne des Absatzes 1 Nr. 2 zwischen dem Aufstellraum und Räumen mit Verbindung zum Freien muß durch Verbrennungsluftöffnungen von mindestens 150 cm^2 zwischen den Räumen hergestellt sein. Bei der Aufstellung von Feuerstätten in Nutzungseinheiten, wie Wohnungen, dürfen zum Verbrennungsluftverbund nur Räume derselben Wohnung oder Nutzungseinheit gehören. Der Gesamtrauminhalt der Räume, die zum Verbrennungsluftverbund gehören, muß mindestens 4 m^3 je 1 kW Gesamtnennwärmeleistung der Feuerstätten betragen. Räume ohne Verbindung zum Freien sind auf den Gesamtrauminhalt nicht anzurechnen.

(3) Für raumluftabhängige Feuerstätten mit einer Gesamtnennwärmeleistung von mehr als 35 kW gilt die Verbrennungsluftversorgung als nachgewiesen, wenn die Feuerstätten in Räumen aufgestellt sind, die eine ins Freie führende Öffnung oder Leitung haben. Der Querschnitt der Öffnung muß mindestens 150 cm^2 und für jedes über 35 kW Nennwärmeleistung hinausgehende kW Nennwärmeleistung 2 cm^2 mehr betragen. Leitungen müssen strömungstechnisch äquivalent bemessen sein. Der erforderliche Querschnitt darf auf höchstens zwei Öffnungen oder Leitungen aufgeteilt sein.

(4) Verbrennungsluftöffnungen und -Leitungen dürfen nicht verschlossen oder zugestellt werden, sofern nicht durch besondere Sicherheitseinrichtungen gewährleistet ist, daß die Feuerstätten nur bei geöffnetem Verschuß betrieben werden können. Der erforderliche Querschnitt darf durch den Verschuß oder durch Gitter nicht verengt werden. Gitter oder ähnliche Einrichtungen müssen Durchtrittsöffnungen von mindestens $10 \times 10 \text{ mm}$ haben.

(5) Abweichend von den Absätzen 1 bis 3 kann für raumluftabhängige Feuerstätten eine ausreichende Verbrennungsluftversorgung auf andere Weise nachgewiesen werden.

(6) Die Absätze 1 und 2 gelten nicht für Gas-Haushalts-Kochgeräte. Die Absätze 1 bis 3 gelten nicht für offene Kamine.

§ 4

Aufstellung von Feuerstätten

(1) Feuerstätten dürfen nicht aufgestellt werden

1. in notwendigen Treppenträumen, außer in Wohngebäuden mit nicht mehr als zwei Wohnungen,
2. in notwendigen Fluren,
3. in Garagen, ausgenommen raumluftunabhängige Gasfeuerstätten, die innerhalb der Garagen nicht wärmer als 300°C werden können.

(2) Raumluftabhängige Feuerstätten dürfen in Räumen, Wohnungen oder Nutzungseinheiten vergleichbarer Größe, aus denen Luft mit Hilfe von Ventilatoren, wie

Lüftungs- oder Warmluftheizungsanlagen, Dunstabzugshauben, Abluft-Wäschetrockner, abgesaugt wird, nur aufgestellt werden, wenn

1. ein gleichzeitiger Betrieb der Feuerstätten und der luftabsaugenden Anlagen durch Sicherheitseinrichtungen verhindert wird, oder
2. die Abgasführung durch besondere Sicherheitseinrichtungen überwacht wird, oder
3. die Abgase der Feuerstätten über die luftabsaugenden Anlagen abgeführt werden oder
4. durch die Bauart oder die Bemessung der luftabsaugenden Anlagen sichergestellt ist, daß kein gefährlicher Unterdruck entstehen kann.

(3) Raumluftabhängige Gasfeuerstätten mit Strömungssicherung mit einer Nennwärmeleistung von mehr als 7 kW dürfen in Wohnungen und Nutzungseinheiten vergleichbarer Größe nur aufgestellt werden, wenn durch besondere Einrichtungen an den Feuerstätten sichergestellt ist, daß Abgase in gefahrdrohender Menge nicht in den Aufstellraum eintreten können. Das gilt nicht für Feuerstätten, deren Aufstellräume ausreichend belüftet sind und gegenüber anderen Räumen keine Öffnungen, ausgenommen Öffnungen für Türen, haben; die Türen müssen dicht- und selbstschließend sein.

(4) Gasfeuerstätten ohne Flammenüberwachung dürfen nur in Räumen aufgestellt werden, bei denen durch mechanische Lüftungsanlagen sichergestellt ist, daß während des Betriebes der Feuerstätten stündlich mindestens ein fünffacher Luftwechsel sichergestellt ist; für Gas-Haushalts-Kochgeräte genügt ein Außenluftvolumenstrom von 100 m³/h.

(5) Gasfeuerstätten in Räumen oder die Brennstoffleitungen unmittelbar vor diesen Gasfeuerstätten müssen mit einer Vorrichtung ausgerüstet sein, die

1. bei einer äußeren thermischen Beanspruchung von mehr als 100° C die weitere Brennstoffzufuhr selbsttätig absperrt und
2. so beschaffen ist, daß bis zu einer Temperatur von 650° C über einen Zeitraum von mindestens 30 Minuten nicht mehr als 30 l/h, gemessen als Luftvolumenstrom, durch- oder ausströmen können.

(6) Feuerstätten für Flüssiggas (Propan, Butan und deren Gemische) dürfen in Räumen, deren Fußboden an jeder Stelle mehr als 1 m unter der Geländeoberfläche liegt, nur aufgestellt werden, wenn

1. die Feuerstätten eine Flammenüberwachung haben und
2. sichergestellt ist, daß auch bei abgeschalteter Feuerungseinrichtung Flüssiggas aus den im Aufstellraum befindlichen Brennstoffleitungen in gefahrdrohender Menge nicht austreten kann oder über eine mechanische Lüftungsanlage sicher abgeführt wird.

(7) Feuerstätten müssen von Bauteilen aus brennbaren Baustoffen und von Einbaumöbeln so weit entfernt oder so abgeschirmt sein, daß an diesen bei Nennwärmeleistung der Feuerstätten keine höheren Temperaturen als 85° C auftreten können. Andernfalls muß ein Abstand von mindestens 40 cm eingehalten werden.

(8) Vor den Feuerungsöffnungen von Feuerstätten für feste Brennstoffe sind Fußböden aus brennbaren Baustoffen durch einen Belag aus nichtbrennbaren Baustoffen zu schützen. Der Belag muß sich nach vorn auf mindestens 50 cm und seitlich auf mindestens 30 cm über die Feuerungsöffnung hinaus erstrecken.

(9) Bauteile aus brennbaren Baustoffen müssen von den Feuerraumöffnungen offener Kamine nach oben und nach den Seiten einen Abstand von mindestens 80 cm haben. Bei Anordnung eines beiderseits belüfteten Strahlungsschutzes genügt ein Abstand von 40 cm.

§ 5

Aufstellräume für Feuerstätten

(1) Feuerstätten für flüssige und gasförmige Brennstoffe mit einer Gesamtnennwärmeleistung von mehr als 50 kW dürfen nur in Räumen aufgestellt werden,

1. die nicht anderweitig genutzt werden, ausgenommen zur Aufstellung von Wärmepumpen, Blockheizkraftwerken und ortsfesten Verbrennungsmotoren sowie zur Lagerung von Brennstoffen,
2. die gegenüber anderen Räumen keine Öffnungen, ausgenommen Öffnungen für Türen, haben,
3. deren Türen dicht- und selbstschließend sind und
4. die gelüftet werden können.

(2) Brenner und Brennstofffördereinrichtungen der Feuerstätten nach Absatz 1 müssen durch einen außerhalb des Aufstellraumes angeordneten Schalter (Notschalter) jederzeit abgeschaltet werden können. Bei dem Notschalter muß ein Schild mit der Aufschrift »NOTSCHALTER - FEUERUNG« vorhanden sein.

(3) Wird in dem Aufstellraum Heizöl gelagert oder ist der Raum für die Heizöllagerung nur vom Aufstellraum zugänglich, muß die Heizölaufuhr mit dem Notschalter oder von der Stelle des Notschalters aus durch eine entsprechend gekennzeichnete Absperrvorrichtung unterbrochen werden können.

(4) Abweichend von Absatz 1 dürfen die Feuerstätten auch in anderen Räumen aufgestellt werden, wenn

1. sie nur der Beheizung des Aufstellraumes dienen und sicher betrieben werden können, oder

2. diese Räume in freistehenden Gebäuden liegen, die allein dem Betrieb der Feuerstätten sowie der Brennstofflagerung dienen.

§ 6

Heizräume

(1) Feuerstätten für feste Brennstoffe mit einer Gesamtnennwärmeleistung von mehr als 50 kW dürfen nur in besonderen Räumen (Heizräumen) aufgestellt werden; § 5 Abs. 4 Nr. 2 gilt entsprechend. Die Heizräume dürfen

1. nicht anderweitig genutzt werden, ausgenommen zur Aufstellung von Wärmepumpen, Blockheizkraftwerken und ortsfesten Verbrennungsmotoren sowie zur Lagerung von Brennstoffen, und
2. mit Aufenthaltsräumen, ausgenommen solche für das Betriebspersonal, sowie mit Treppenträumen notwendiger Treppen nicht in unmittelbarer Verbindung stehen.

(2) Heizräume müssen

1. mindestens einen Rauminhalt von 8 m^3 und eine lichte Höhe von 2 m,
2. einen Ausgang, der ins Freie oder in einen Flur führt, der die Anforderungen an notwendige Flure erfüllt, und
3. Türen, die in Fluchrichtung aufschlagen, haben.

(3) Wände, ausgenommen nichttragende Außenwände, und Stützen von Heizräumen sowie Decken über und unter ihnen müssen feuerbeständig sein. Deren Öffnungen müssen, soweit sie nicht unmittelbar ins Freie führen, mindestens feuerhemmende und selbstschließende Abschlüsse haben. Die Sätze 1 und 2 gelten nicht für Trennwände zwischen Heizräumen und den zum Betrieb der Feuerstätten gehörenden Räumen, wenn diese Räume die Anforderungen der Sätze 1 und 2 erfüllen.

(4) Heizräume müssen zur Raumlüftung jeweils eine obere und eine untere Öffnung ins Freie mit einem Querschnitt von mindestens je 150 cm^2 oder Leitungen ins Freie mit strömungstechnisch äquivalenten Querschnitten haben. Der Querschnitt einer Öffnung oder Leitung darf auf die Verbrennungsluftversorgung nach § 3 Abs. 3 angerechnet werden.

(5) Lüftungsleitungen für Heizräume müssen eine Feuerwiderstandsdauer von mindestens 90 Minuten haben, soweit sie durch andere Räume führen, ausgenommen angrenzende, zum Betrieb der Feuerstätten gehörende Räume, die die Anforderungen nach Absatz 3 Sätze 1 und 2 erfüllen. Die Lüftungsleitungen dürfen mit anderen Lüftungsanlagen nicht verbunden sein und nicht der Lüftung anderer Räume dienen.

(6) Lüftungsleitungen, die der Lüftung anderer Räume dienen, müssen, soweit sie durch Heizräume führen,

1. eine Feuerwiderstandsdauer von mindestens 90 Minuten oder selbsttätige Absperrvorrichtungen für eine Feuerwiderstandsdauer von mindestens 90 Minuten haben und
2. ohne Öffnungen sein.

§ 7

Abgasanlagen

(1) Ohne Abgasanlage sind zulässig:

1. Gasfeuerstätten, wenn durch einen sicheren Luftwechsel im Aufstellraum gewährleistet ist, daß Gefahren oder unzumutbare Belästigungen nicht entstehen,
2. Gas-Haushalts-Kochgeräte mit einer Nennwärmeleistung von nicht mehr als 11 kW, wenn der Aufstellraum einen Rauminhalt von mehr als 15 m³ aufweist und mindestens eine Tür ins Freie oder ein Fenster, das geöffnet werden kann, hat,
3. nicht leitungsgebundene Gasfeuerstätten zur Beheizung von Räumen, die nicht gewerblichen Zwecken dienen, sowie Gas-Durchlauferhitzer, wenn diese Gasfeuerstätten besondere Sicherheitseinrichtungen haben, die in den Aufstellräumen die Kohlenmonoxydkonzentration auf einen Wert von höchstens 30 ppm begrenzen.

(2) Die Abgase von Gasfeuerstätten mit abgeschlossenem Verbrennungsraum, denen die Verbrennungsluft durch dichte Leitungen vom Freien zuströmt (raumluftunabhängige Gasfeuerstätten), dürfen durch die Außenwand ins Freie geleitet werden, wenn

1. eine Ableitung des Abgases über Dach nicht oder nur mit unverhältnismäßig hohem Aufwand möglich ist und
2. die Nennwärmeleistung der Feuerstätte 11 kW zur Beheizung und 28 kW zur Warmwasserbereitung nicht überschreitet

und Gefahren oder unzumutbare Belästigungen nicht entstehen.

(3) Die Abgase von Feuerstätten für feste Brennstoffe müssen in Schornsteine eingeleitet werden.

(4) Luft-Abgas-Systeme sind zur Abgasabführung nur zulässig, wenn sie getrennte Luft- und Abgasschächte haben. An diese Systeme dürfen nur raumluftunabhängige Feuerstätten angeschlossen werden, deren Bauart sicherstellt, daß sie für diese Betriebsweise geeignet sind.

(5) Die Abgasanlagen müssen nach lichtem Querschnitt und Höhe, soweit erforderlich auch nach Wärmedurchlaßwiderstand und innerer Oberfläche, so bemessen sein, daß die Abgase bei allen bestimmungsgemäßen Betriebszuständen ins Freie abgeführt werden und gegenüber Räumen kein gefährlicher Überdruck auftreten kann.

(6) Mehrere Feuerstätten dürfen an einen gemeinsamen Schornstein, an eine gemeinsame Abgasleitung oder an ein gemeinsames Verbindungsstück nur angeschlossen werden, wenn

1. durch die Bemessung nach Absatz 5 die Ableitung der Abgase für jeden Betriebszustand sichergestellt ist,
2. bei Ableitung der Abgase mit Überdruck die Übertragung von Abgasen zwischen den Aufstellräumen oder ein Austritt von Abgasen über nicht in Betrieb befindliche Feuerstätten ausgeschlossen ist und
3. bei gemeinsamer Abgasleitung die Abgasleitung aus nichtbrennbaren Baustoffen besteht oder eine Brandübertragung zwischen den Geschossen durch selbsttätige Absperrvorrichtungen verhindert wird.

(7) In Gebäuden muß jede Abgasleitung in einem eigenen Schacht angeordnet sein. Dies gilt nicht für Abgasleitungen in Aufstellräumen für Feuerstätten sowie für Abgasleitungen, die mit Unterdruck betrieben werden und eine Feuerwiderstandsdauer von mindestens 90 Minuten haben. Die Anordnung mehrerer Abgasleitungen in einem gemeinsamen Schacht ist zulässig, wenn

1. die Abgasleitungen aus nichtbrennbaren Baustoffen bestehen, oder
2. die zugehörigen Feuerstätten in demselben Geschoß aufgestellt sind, oder
3. eine Brandübertragung zwischen den Geschossen durch selbsttätige Absperrvorrichtungen verhindert wird.

Die Schächte müssen eine Feuerwiderstandsdauer von mindestens 90 Minuten, in Wohngebäuden geringer Höhe von mindestens 30 Minuten haben.

(8) Schornsteine müssen

1. gegen Rußbrände beständig sein,
2. in Gebäuden eine Feuerwiderstandsdauer von mindestens 90 Minuten haben,
3. unmittelbar auf dem Baugrund gegründet oder auf einem feuerbeständigen Unterbau errichtet sein; es genügt ein Unterbau aus nichtbrennbaren Baustoffen für Schornsteine in Gebäuden geringer Höhe, für Schornsteine, die oberhalb der obersten Geschoßdecke beginnen, sowie für Schornsteine an Gebäuden,
4. durchgehend sein; sie dürfen insbesondere nicht durch Decken unterbrochen sein, und

5. für die Reinigung Öffnungen mit Schornsteinreinigungsverschlüssen haben. Fußböden aus brennbaren Baustoffen unter Reinigungsöffnungen sind durch nichtbrennbare Baustoffe zu schützen, die nach vorn mindestens 50 cm und seitlich mindestens 20 cm über die Öffnungen vorspringen.

(9) Schornsteine, Abgasleitungen und Verbindungsstücke, die mit Überdruck betrieben werden, müssen innerhalb von Gebäuden

1. vollständig in vom Freien dauernd gelüfteten Räumen liegen oder
2. in Räumen liegen, die § 3 Abs. 1 Nr. 3 entsprechen, oder
3. der Bauart nach so beschaffen sein, daß Abgase in gefahrdrohender Menge nicht austreten können.

Für Abgasleitungen genügt, wenn sie innerhalb von Gebäuden über die gesamte Länge hinterlüftet sind.

(10) Verbindungsstücke und Abgasleitungen dürfen nicht in Decken, Wänden oder unzugänglichen Hohlräumen angeordnet, Verbindungsstücke außerdem nicht in andere Geschosse geführt werden.

§ 8

Abstände von Abgasanlagen zu brennbaren Bauteilen sowie zu Fenstern

(1) Schornsteine müssen

1. von Holzbalken und von Bauteilen entsprechender Abmessungen aus brennbaren Baustoffen einen Abstand von mindestens 2 cm,
2. von sonstigen Bauteilen aus brennbaren Baustoffen einen Abstand von mindestens 5 cm einhalten. Dies gilt nicht für Schornsteine, die nur mit geringer Fläche an Bauteile, wie Fußleisten und Dachlatten, angrenzen.

Zwischenräume zwischen der Außenfläche von Schornsteinen und angrenzenden Bauteilen müssen mit nichtbrennbaren, formbeständigen Baustoffen geringer Wärmeleitfähigkeit ausgefüllt sein.

(2) Abgasleitungen, die nicht in Schächte eingebaut sind, müssen von Bauteilen aus brennbaren Baustoffen einen Abstand von mindestens 20 cm haben. Es genügt ein Abstand von mindestens 5 cm, wenn die Abgasleitungen mindestens 2 cm dick mit nichtbrennbaren Dämmstoffen ummantelt sind oder wenn die Abgastemperatur der Feuerstätten bei Nennwärmeleistung nicht mehr als 160° C betragen kann.

(3) Verbindungsstücke zu Schornsteinen müssen von Bauteilen aus brennbaren Baustoffen einen Abstand von mindestens 25 cm einhalten. Es genügt ein Abstand

von mindestens 10 cm zu fest aufgeklebten Tapeten, oder wenn die Verbindungsstücke mindestens 2 cm dick mit nichtbrennbaren Dämmstoffen ummantelt sind.

(4) Abgasleitungen sowie Verbindungsstücke zu Schornsteinen müssen, soweit sie durch Bauteile aus brennbaren Baustoffen führen,

1. in einem Abstand von mindestens 20 cm mit einem Schutzrohr aus nichtbrennbaren Baustoffen versehen oder
2. in einem Umkreis von mindestens 20 cm mit nichtbrennbaren Baustoffen mit geringer Wärmeleitfähigkeit ummantelt sein.

Abweichend von Satz 1 genügt ein Abstand von 5 cm, wenn die Abgastemperatur der Feuerstätten bei Nennwärmeleistung nicht mehr als 160° C betragen kann oder Gasfeuerstätten eine Strömungssicherung haben.

(5) Abgasleitungen an Gebäuden müssen von Fenstern einen Abstand von mindestens 20 cm haben.

(6) Geringere Abstände als nach den Absätzen 1 bis 4 sind zulässig, wenn sichergestellt ist, daß an den Bauteilen aus brennbaren Baustoffen bei Nennwärmeleistung der Feuerstätten keine höheren Temperaturen als 85° C auftreten können.

§ 9

Höhe der Mündungen von Schornsteinen und Abgasleitungen über Dach

(1) Die Mündungen von Schornsteinen und Abgasleitungen müssen

1. den First um mindestens 40 cm überragen oder von der Dachfläche mindestens 1 m entfernt sein; bei raumluftunabhängigen Gasfeuerstätten genügt ein Abstand von der Dachfläche von 40 cm, wenn die Gesamtnennwärmeleistung der Feuerstätten nicht mehr als 50 kW beträgt und das Abgas durch Ventilatoren abgeführt wird,
2. Dachaufbauten und Öffnungen zu Räumen um mindestens 1 m überragen, soweit deren Abstand zu den Schornsteinen und Abgasleitungen weniger als 1,5 m beträgt,
3. ungeschützte Bauteile aus brennbaren Baustoffen, ausgenommen Bedachungen, um mindestens 1 m überragen oder von ihnen mindestens 1,5 m entfernt sein,
4. bei Feuerstätten für feste Brennstoffe in Gebäuden, deren Bedachung nicht widerstandsfähig gegen Feuer ist, im Bereich des Firstes angeordnet sein und diesen um mindestens 80 cm überragen.

(2) Abweichend von Absatz 1 Nr. 1 und 2 können weitergehende Anforderungen gestellt werden, wenn Gefahren oder unzumutbare Belästigungen zu befürchten sind.

§ 10

Aufstellung von Wärmepumpen, Blockheizkraftwerken und ortsfesten Verbrennungsmotoren

(1) Für die Aufstellung, von

1. Sorptionswärmepumpen mit feuerbeheizten Austreibern,
2. Blockheizkraftwerken in Gebäuden und
3. ortsfesten Verbrennungsmotoren

gelten § 3 Abs. 1 bis 5 sowie § 4 Abs. 1 bis 7 entsprechend.

(2) Es dürfen

1. Sorptionswärmepumpen mit einer Nennwärmeleistung der Feuerung von mehr als 50 kW,
2. Wärmepumpen, die die Abgaswärme von Feuerstätten mit einer Gesamtnennwärmeleistung von mehr als 50 kW nutzen,
3. Kompressionswärmepumpen mit elektrisch angetriebenen Verdichtern mit Antriebsleistungen von mehr als 50 kW,
4. Kompressionswärmepumpen mit Verbrennungsmotoren,
5. Blockheizkraftwerke in Gebäuden und
6. ortsfeste Verbrennungsmotoren

nur in Räumen aufgestellt werden, die die Anforderungen nach § 5 erfüllen.

Die Anforderungen der Verordnung des Innenministeriums über elektrische Betriebsräume (EltV0) vom 28. Oktober 1975 (GBl. S. 788) bleiben unberührt.

§ 11

Abführung der Ab- oder Verbrennungsgase von Wärmepumpen, Blockheizkraftwerken und ortsfesten Verbrennungsmotoren

(1) Die Verbrennungsgase von Blockheizkraftwerken und ortsfesten Verbrennungsmotoren in Gebäuden sind durch eigene, dichte Leitungen über Dach abzuleiten. Mehrere Verbrennungsmotoren dürfen an eine gemeinsame Leitung angeschlossen werden, wenn die einwandfreie Abführung der Verbrennungsgase nachgewiesen ist. Die Leitungen dürfen außerhalb der Aufstellräume der Verbrennungsmotoren nur nach Maßgabe von § 7 Abs. 7 und 9 sowie § 8 angeordnet sein.

(2) Die Einleitung der Verbrennungsgase in Schornsteine oder Abgasleitungen für Feuerstätten ist nur zulässig, wenn die einwandfreie Abführung der Verbrennungsgase und, soweit Feuerstätten angeschlossen sind, auch die einwandfreie Abführung der Abgase nachgewiesen ist.

(3) Für die Abführung der Abgase von Sorptionswärmepumpen mit feuerbeheizten Austreibern und Abgaswärmepumpen gelten die §§ 7 bis 9 entsprechend.

§ 12

Brennstofflagerung in Brennstofflagerräumen

(1) Je Gebäude oder Brandabschnitt dürfen

1. feste Brennstoffe in einer Menge von mehr als 15000 kg,
2. Heizöl und Dieselmotorenkraftstoff in Behältern mit mehr als insgesamt 5000 l oder
3. Flüssiggas in Behältern mit einem Füllgewicht von mehr als insgesamt 14 kg

nur in besonderen Räumen (Brennstofflagerräumen) gelagert werden, die nicht zu anderen Zwecken genutzt werden dürfen. Das Fassungsvermögen der Behälter darf insgesamt 100000 l Heizöl oder Dieselmotorenkraftstoff oder 6500 l Flüssiggas je Brennstofflagerraum und 30000 l Flüssiggas je Gebäude oder Brandabschnitt nicht überschreiten.

(2) Wände und Stützen von Brennstofflagerräumen sowie Decken über oder unter ihnen müssen feuerbeständig sein. Durch Decken und Wände von Brennstofflagerräumen dürfen keine Leitungen geführt werden, ausgenommen Leitungen, die zum Betrieb dieser Räume erforderlich sind, sowie Heizrohrleitungen, Wasserleitungen und Abwasserleitungen. Türen von Brennstofflagerräumen müssen mindestens feuerhemmend und selbstschließend sein. Die Sätze 1 und 3 gelten nicht für Trennwände zwischen Brennstofflagerräumen und Heizräumen.

(3) Brennstofflagerräume für flüssige Brennstoffe

1. müssen gelüftet werden können,
2. dürfen nur Bodenabläufe mit Heizölsperren oder Leichtflüssigkeitsabscheidern haben und
3. müssen an den Zugängen mit der Aufschrift »HEIZÖLLAGERUNG« oder »DIESELKRAFTSTOFFLAGERUNG« gekennzeichnet sein.

Bei Lagerung von mehr als 20000 l Heizöl kann verlangt werden, daß der Brennstofflagerraum von der Feuerwehr vom Freien aus beschäumt werden kann.

(4) Brennstofflagerräume für Flüssiggas

1. müssen über eine ständig wirksame Lüftung verfügen,
2. dürfen keine Öffnungen zu anderen Räumen, ausgenommen Öffnungen für Türen, und keine offenen Schächte und Kanäle haben,
3. dürfen mit ihren Fußböden nicht allseitig unterhalb der Geländeoberfläche liegen,
4. dürfen in ihren Fußböden außer Abläufen mit Flüssigkeitsverschluß keine Öffnungen haben und
5. müssen an ihren Zugängen mit der Aufschrift »FLÜSSIGGASLAGERUNG« gekennzeichnet sein.

§ 13

Brennstofflagerung außerhalb von Brennstofflagerräumen

(1) In Wohnungen dürfen gelagert werden

1. Heizöl oder Dieselkraftstoff in einem Behälter bis zu 100 l oder in Kanistern bis zu insgesamt 40 l,
2. Flüssiggas in einem Behälter mit einem Füllgewicht von nicht mehr als 14 kg, wenn die Fußböden allseitig oberhalb der Geländeoberfläche liegen und außer Abläufen mit Flüssigkeitsverschluß keine Öffnungen haben.

(2) In sonstigen Räumen dürfen Heizöl oder Dieselkraftstoff von mehr als 1000 l und nicht mehr als 5000 l je Gebäude oder Brandabschnitt gelagert werden, wenn sie

1. die Anforderungen des § 5 Abs. 1 erfüllen und
2. nur Bodenabläufe mit Heizölsperren oder Leichtflüssigkeitsabscheidern haben.

(3) Sind in den Räumen nach Absatz 2 Feuerstätten aufgestellt, müssen diese

1. außerhalb des Auffangraumes für auslaufenden Brennstoff stehen und
2. einen Abstand von mindestens 1 m zu Lagerbehältern für Heizöl oder Dieselmotorkraftstoff haben, soweit nicht ein Strahlungsschutz vorhanden ist.

§ 14

Druckbehälter für Flüssiggas

(1) Für Druckbehälter für Flüssiggas im Sinne des § 1 Abs. 2 Satz 1 Nr. 1 Buchst. b der Betriebssicherheitsverordnung (BetrSichV) vom 27. September 2002 (BGBl. I S. 3777), zuletzt geändert durch Artikel 9 der Verordnung vom 23. Dezember 2004 (BGBl. I S. 3758), einschließlich der für ihren sicheren Betrieb erforderlichen Einrichtungen, die weder gewerblichen noch wirtschaftlichen Zwecken dienen und in deren Gefahrenbereich auch keine Arbeitnehmer beschäftigt werden, gelten §§ 2, 12, 14 bis 21 und 25 bis 27 BetrSichV entsprechend mit folgenden Maßgaben:

1. Fristen für die wiederkehrenden Prüfungen gelten als eingehalten, wenn diese innerhalb des Kalenderjahres vorgenommen werden, in dem die Fristen ablaufen.
2. Eine sicherheitstechnische Bewertung der Anlagen zur Ermittlung der Prüffristen ist nicht erforderlich; es gelten die Höchstfristen.

(2) Um die Anlagen nach Absatz 1 zur Lagerung von Flüssiggas im Freien sind Schutzzonen entsprechend dem Anhang zu dieser Verordnung einzurichten.

(3) Soweit durch die in Absatz 1 genannten gewerberechtlichen Vorschriften Zuständigkeitsregelungen berührt sind, entscheiden bei Anlagen im Anwendungsbereich der Landesbauordnung die Baurechtsbehörden im Benehmen mit den Gewerbeaufsichtsbehörden.

§ 15

(weggefallen)

§ 16

Inkrafttreten

Diese Verordnung tritt am Tag nach ihrer Verkündung in Kraft.

**Schutzzonen um Flüssiggas-Behälter im Freien
gemäß TRB* 610»Druckbehälter, Aufstellung von
Druckbehältern zum Lagern von Gasen«**

- 1 Um die Armaturen (Peilventil) im Freien aufgestellter Flüssiggas-Behälter ist ein explosionsgefährdeter Bereich sowie ein Abstand zu Kanälen, Schächten und Öffnungen einzuhalten. Blindgeschlossene Anschlüsse sind wie öffnungslose Behälterwände zu betrachten. Oberirdisch im Freien aufgestellte Flüssiggas-Behälter müssen zudem, falls in der Umgebung eine Brandlast besteht, vor dieser geschätzt sein.
- 2 Der explosionsgefährdete Bereich unterteilt sich in einen ständig einzuhaltenden Bereich A (Zone 1) und einen temporären Bereich B (Zone 2), der nur während der Befüllung einzuhalten ist. Die Bemessung dieser explosionsgefährdeten Bereiche sowie Beispiele für deren geometrische Gestaltung, sind den Bildern 1 und 2 zu entnehmen. In den explosionsgefährdeten Bereichen sind Zündquellen zu vermeiden. Der Bereich A darf sich nicht auf Nachbargrundstücke oder öffentliche Verkehrsflächen erstrecken. Der Bereich B darf während der Befüllung von Dritten nicht betreten und durchfahren werden.
- 3 Eine Einschränkung des explosionsgefährdeten Bereiches ist durch bauliche Maßnahmen, wie z. B. öffnungslose Wände aus nichtbrennbaren Baustoffen, an bis zu zwei Seiten zulässig. Bei einer Einschränkung an mehr als zwei Seiten sind ergänzende Lüftungsmaßnahmen vorzunehmen. Die Abtrennungen müssen mindestens so hoch sein, wie die Ausdehnung der Explosionsbereiche am Ort der Abtrennungen.
- 4 Innerhalb eines Abstandes von 3 m um den Projektionspunkt der Anschlüsse auf die Erdoberfläche dürfen keine offenen Kanäle, gegen Gaseintritt ungeschützte Kanaleinläufe, offene Schächte, Öffnungen zu tiefer liegenden Räumen (Kellerschächte) oder Luftansaugöffnungen angeordnet sein. Während des Befüllvorganges erweitert sich dieser Abstand temporär von 3 m auf 5 m.
- 5 Eine Einschränkung des Abstandes nach Nr. 4 ist durch bauliche Maßnahmen, wie z. B. öffnungslose Wände aus nichtbrennbaren Baustoffen, an bis zu zwei Seiten zulässig. Bei einer Einschränkung an mehr als zwei Seiten sind ergänzende Lüftungsmaßnahmen vorzunehmen. Die Höhe und die Länge der Abtrennungen sind gemäß Bild 3 zu bestimmen.

* Technische Regeln zur Druckbehälterverordnung

Schutzzone um Flüssiggasgehälter im Freien

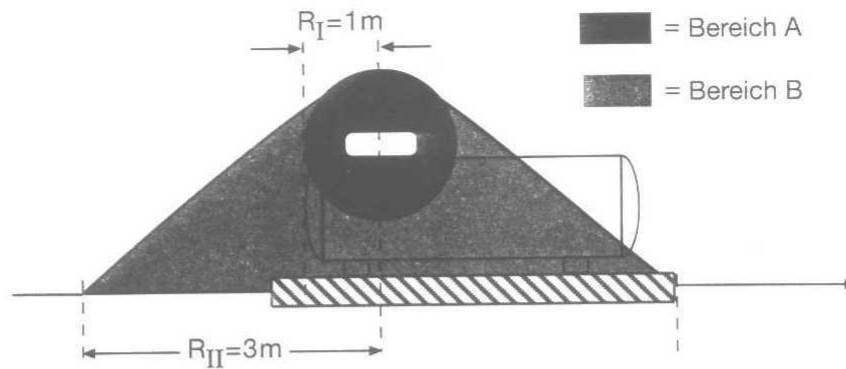


Bild 1: Explosionsgefährdeter Bereich bei oberirdischer Aufstellung

Bereich A: Ständig, 1m kugelförmig

Bereich B: Nur während des Befüllvorganges,
tangential an Bereich A anschließender Kegel von 3m

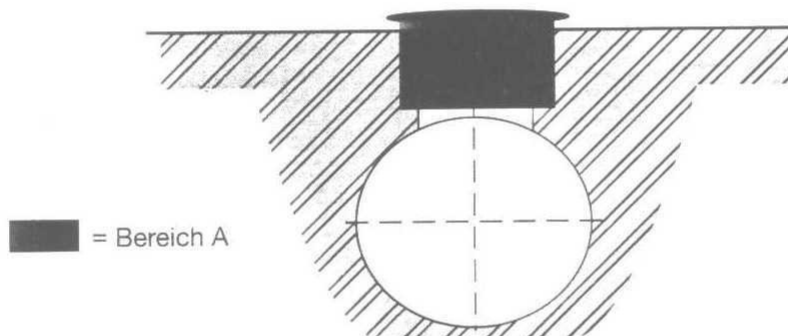


Bild 2 a: Explosionsgefährdeter Bereich bei erdgedeckter Einlagerung während des Betriebs

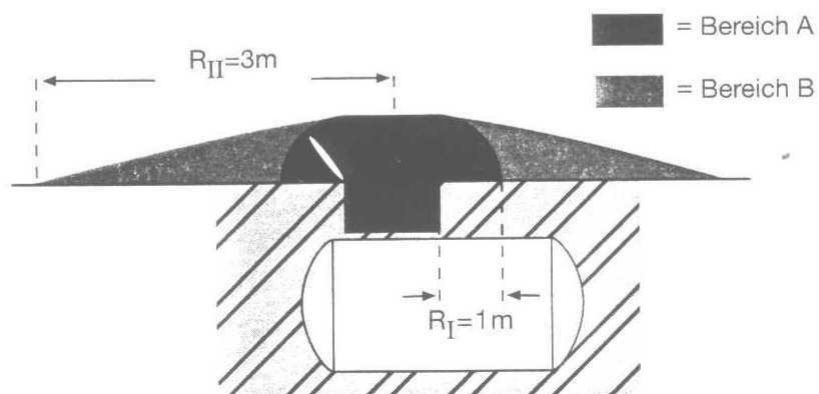


Bild 2 b: Explosionsgefährdeter Bereich bei erdgedeckter Einlagerung während der Befüllung

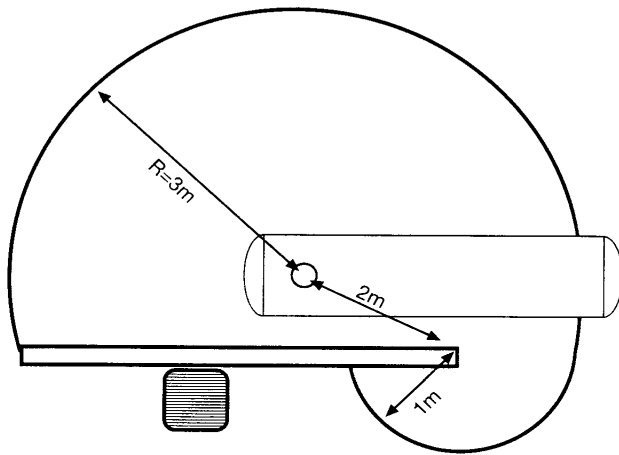
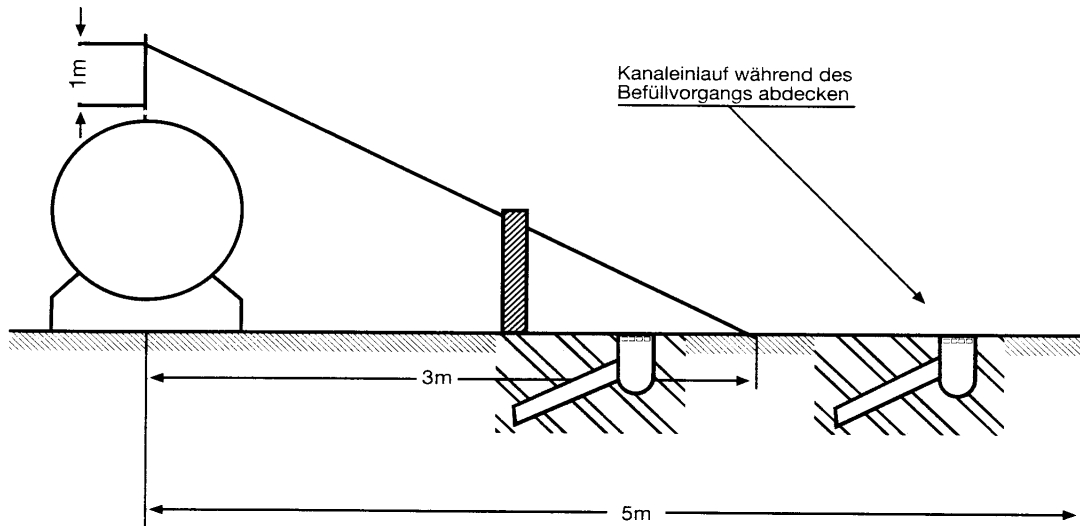


Bild 3: Bauliche Maßnahmen zur Reduzierung des Abstandes zu Kanälen, Schächte und Öffnungen